



# 35MT™

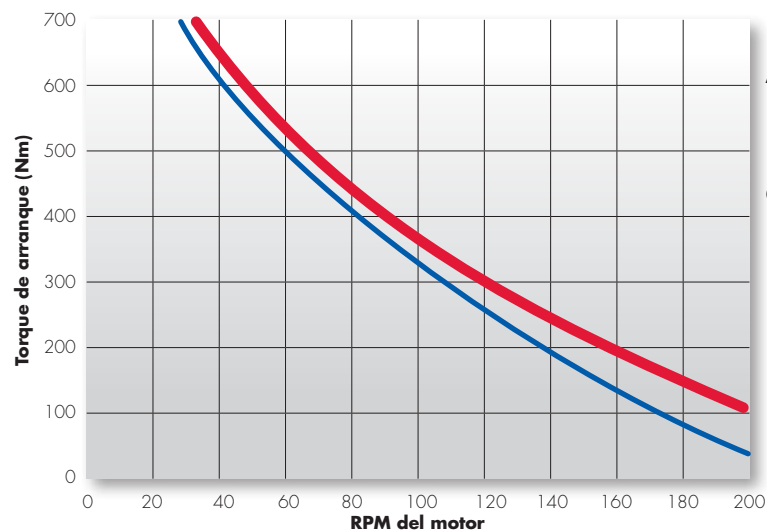
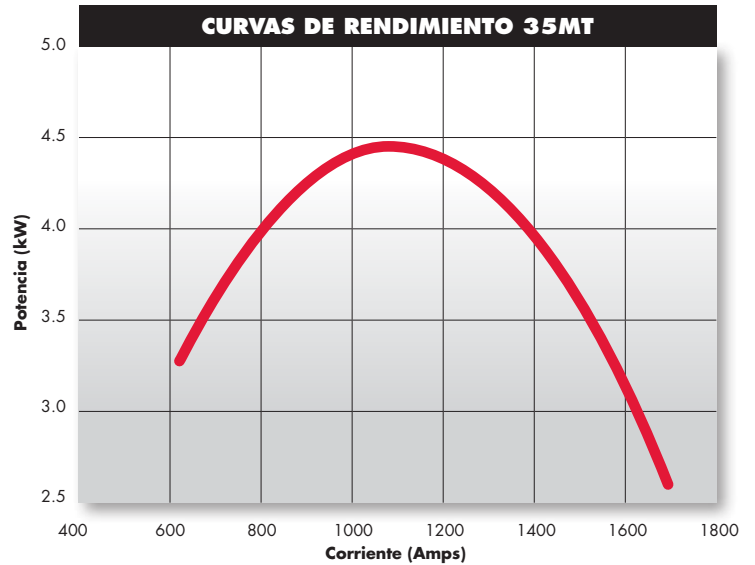
## Motor de arranque con reducción de engranes para equipo pesado



### Características y beneficios

- **Alta densidad de potencia**, la cual permite un mayor poder en producto más pequeño
- **Relevador Auxiliar Interno (IMSS) patentado**, reduce los problemas de corrosión y vibraciones mientras extiende la vida del producto
- **Embrague Eléctrico Suave**, realiza un embrague consistente y preciso del piñón con el aro dentado proporcionando una mayor confiabilidad
- **Diseño compacto** que permite mayor facilidad de almacenaje y simplifica la instalación
- **Garantía:**  
1 año, kilometraje ilimitado

Más poder en un producto más pequeño, con tecnología patentada para reducir problemas de corrosión y vibración



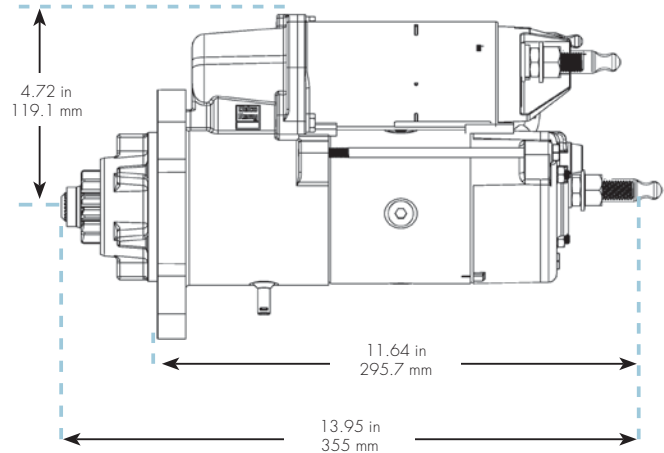
Arranca 10% más rápido que la competencia

— 35MT  
— Denso PA90

ESPECIFICACIONES	
Tamaño del motor	Mayor a 9 litros
Montaje	SAE #1, SAE #3
Rotación	CW
Piñón	10 dientes - módulo 8/10, 12 dientes - módulo 8/10
Rendimiento	4.3 kW a 12V
Temperatura	125°C/257°F
Peso	10 kg/22.04 lbs
Diámetro de la Carcasa	95mm/3.74 pulgadas
Longitud	355mm/13.98 pulgadas
Resistencia Interna de la Batería	4 mOhm
Tipo de Motor	Engranes Planetarios
Sistema de Engrane	Embrague Eléctrico Suave
Soporte del Piñón	Sin campana

# 35MT™

## Motor de arranque con reducción de engranes para equipo pesado



OEM	Motor	OE	Nuevo de servicio	Módulo de Piñón / No. Dientes	Montaje	Referencia Cruzada	
						Leece Neville	Denso
<b>Freightliner</b> <b>IC Bus</b> <b>Kenworth</b> <b>MCI Bus</b> <b>Navistar</b> <b>Peterbilt</b> <b>Sterling</b>	Cummins ISC, ISL CAT C7, C9 DT 466	5267908 8200374 8200836	<b>8200958</b>	8/10 - 12 dientes	SAE 3	M105602 M105302 3700307C91	228000-8510 428000-1422 3601668C91
<b>Freightliner</b> <b>Sterling</b> <b>Navistar</b> <b>Ford Truck</b>	Cummins ISB	5267911 8200371 8200375 8200834	<b>8200959</b>	8/10 - 10 dientes	SAE 1	M105610	N/A

### Soporte Técnico 01800 000 7378

Si necesita asistencia para identificar un número de parte o la solución de un problema en el sistema eléctrico, estamos a sus órdenes.



**Números de parte rápido en delcoremy.com**



Remy International, Inc.  
 600 Corporation Drive  
 Pendleton, IN 46064 USA  
 For Technical Assistance call 1-800-372-0222

**delcoremy.com**

Delco Remy is a registered trademark of General Motors Corporation licensed to Remy International, Inc., Pendleton, IN 46064 | C11135SP | 5-14