

29MT - 38MT- 39MT HD STARTER REPLACEMENT PARTS INSTRUCTIONS

These instructions explain how to replace frame & field assemblies, commutator end cover assemblies and various components from these assemblies.

NOTE: It is beneficial and possibly necessary to obtain one of these hardware packages for reassembly of the starter. It is preferable to use new, undamaged parts.

WARNING!!! ALWAYS USE PROPER EYE PROTECTION WHEN PERFORMING ANY MECHANICAL REPAIRS TO A VEHICLE – INCLUDING, BUT NOT LIMITED TO, ANY INSTALLATION AND OR REPAIRS TO THE DELCO REMY STARTING MOTORS. FAILURE TO USE PROPER EYE PROTECTION CAN LEAD TO SERIOUS AND PERMANENT EYE DAMAGE.

Only perform the mechanical functions that you are properly qualified to perform. Mechanical repairs that are beyond your technical capabilities should be handled by a professional installation specialist.

FOLLOW ENGINE AND/OR VEHICLE MANUFACTURER'S INSTRUCTIONS CAREFULLY WHEN REMOVING AND INSTALLING THE STARTER.

DISASSEMBLY PROCEDURES

DANGER!!! ALWAYS DISCONNECT BATTERY GROUND BEFORE REMOVING OR REPLACING CABLES AT THE STARTER. FAILURE TO DISCONNECT THE BATTERY GROUND CABLE CAN LEAD TO SERIOUS INJURY.

REFERENCE: There are exploded parts views of 29MT, 38MT & 39MT starters for easy reference on page 2. More detailed exploded views can be found on the www.delcoremy.com website under products and service parts.

1. Remove vehicle leads connected to the starter, noting their positions for reinstallation of starter.
2. Remove the Jump Start Protection Shield (JSP), if it has this feature, and the solenoid motor terminal Lead.
3. Remove the nut on the motor terminal to release the field coil lead and the two (2) Thru-Bolts.
4. **39MT** - Remove the ground (-) terminal assembly (nuts-2, washers-2, insulator-1), solenoid ground lead, brush holder assembly (nut-1, washer-1, insulator-1) and retainer on optional over crank protection connector, carefully noting parts orientation for reassembly.
5. **29MT & 38MT** - Remove the two (2) brush holder screws and Commutator End Housing (CE) assembly.
6. **39MT** - Remove the CE housing, two (2) o-rings from each brush holder terminal, insulation plate and spacer.
7. Remove the frame & field and brush holder assembly.
8. Separate the assemblies by removing the two positive (+) brushes from the brush holder assembly.
9. Remove the armature assembly.
10. Remove the pole shoe screws (8), pole shoes (4), field coil assembly and insulation strip between coils and frame.

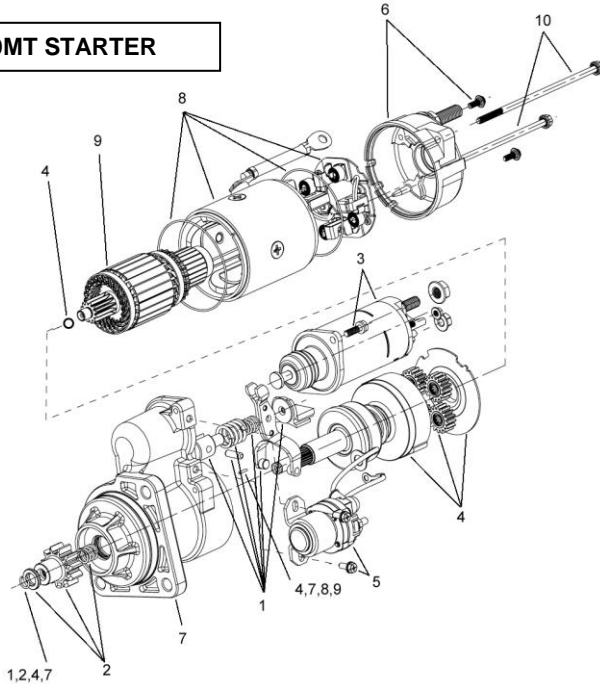
REASSEMBLY PROCEDURES

1. Install field coil assembly into the frame, install the pole shoes (4), apply Three Bond 1401B-4 PLC or equivalent Loctite to screws, install and loosely tighten the pole shoe screws (8).
2. Install the insulation strip between coils and frame, as removed and torque the pole shoe screws (8) to **30.6-51.0 Nm (23-38 lb ft)**, insuring clearance for the armature.
3. Install o-rings on each frame end and o-rings (2) on the battery terminals. **39MT**- Install o-rings (2) on brush holder terminal.
4. Reassemble brush holder assembly, by reinstalling the positive brushes (2).
5. Reassemble armature assembly or install new armature assembly.
6. Install alignment pin and brush holder & frame assembly, ensuring notch in frame is over the housing alignment pin.
7. Install field coil lead, as removed, to the Solenoid Motor terminal and torque nut on **38MT & 39MT** to **15.7-18.6 Nm (12-14 lb ft)** and the **29MT** to **7.3-9.3 Nm (65-82 lb in)**.
8. Install the Jump Start Protection Shield, if it has this feature, and torque the shield nut to **2.0-2.5 Nm (18-22 lb in)**.
9. Reinstall CE end housing (**39MT**) or housing assembly (**29MT & 38MT**).
10. Apply Loctite to Thru-bolts threads (2), install and torque to **7.7-9.8 Nm (68-87 lb in)**.
11. **39MT Starters** –Reassemble ground terminal parts, brush holder terminal fasteners and retainer on optional over crank protection connector. Torque the ground terminal nut to **24.5-27.5 Nm (18-20 lb ft)** and the brush holder fastener assembly nut to **7.0-11.0 Nm (62-97 lb in)**.
12. **29MT & 38MT Starters** –Reinstall brush holder screws (2) and torque to **2.4-3.0 Nm (21-26 lb in)**.
13. Reattach leads to starter ground (-) terminal, if it has one, and torque nut to **24.5-27.5 Nm (18-20 lb ft)**.
14. Reconnect the negative (-) cable at the battery.

NOTICE - Only licensed Remy International, Inc. product and component parts should be used, and the use of other parts or modifications not approved by Remy International, Inc. will void all applicable warranties. The failure to carefully follow these Installation Instructions, set forth above, will void all applicable warranties. DELCO REMY is a registered trademark of General Motors Corporation, licensed to Remy International, Inc. Pendleton, IN 46064.

THESE EXPLODED PARTS VIEWS OF 29MT - 38MT - 39MT STARTERS ARE AVAILABLE ON www.delcoremy.com WEBSITE UNDER PRODUCTS AND SERVICE PARTS

29MT STARTER



29MT SERVICE PARTS PACKAGES

1. LEVER
2. PINION
3. SOLENOID ASSEMBLY
4. DRIVE SHAFT ASSEMBLY (WITHOUT PINION)
5. INTEGRAL MAGNETIC SWITCH (IMS)
6. CE HOUSING
7. DRIVE HOUSING (NOSE)
8. FRAME & FIELD
9. ARMATURE ASSEMBLY
10. THRU BOLTS

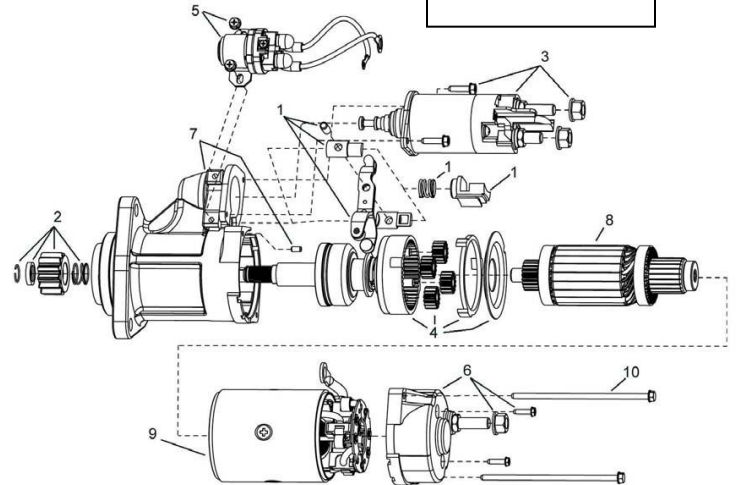
HARDWARE PACKAGE MAY BE NECESSARY

38MT SERVICE PARTS PACKAGES

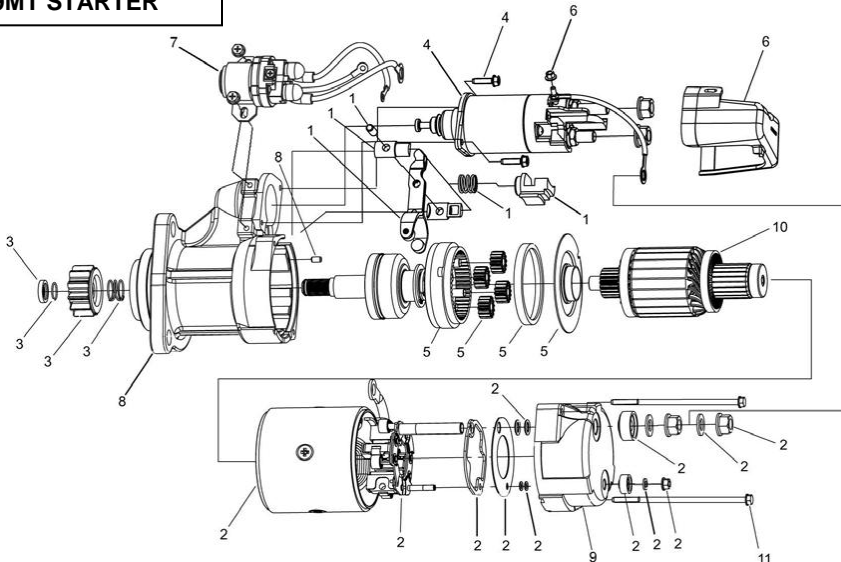
1. LEVER
2. PINION
3. SOLENOID ASSEMBLY
4. DRIVE SHAFT ASSEMBLY (WITHOUT PINION)
5. INTEGRAL MAGNETIC SWITCH (IMS)
6. CE HOUSING
7. DRIVE HOUSING (NOSE)
8. ARMATURE ASSEMBLY
9. BRUSH & FRAME ASM.
10. THRU BOLTS

HARDWARE PACKAGE MAY BE NECESSARY

38MT STARTER



39MT STARTER



39MT SERVICE PARTS PACKAGES

1. LEVER
2. BRUSH & FRAME
3. PINION
4. SOLENOID ASSEMBLY
5. DRIVE SHAFT ASSEMBLY
6. JUMP START PROTECTION (JSP)
7. INTEGRAL MAGNETIC SWITCH (IMS)
8. DRIVE HOUSING (NOSE)
9. CE HOUSING
10. ARMATURE ASSEMBLY
11. THRU BOLTS

HARDWARE PACKAGE MAY BE NECESSARY

Technical support: USA 800 854 0076, Mexico 01 800 000 7378, Brazil 0800 703 3526, South America 55 11 2106 6510 or visit delcoremy.com

NOTICE - Only licensed Remy International, Inc. product and component parts should be used, and the use of other parts or modifications not approved by Remy International, Inc. will void all applicable warranties. The failure to carefully follow these Installation Instructions, set forth above, will void all applicable warranties. DELCO REMY is a registered trademark of General Motors Corporation, licensed to Remy International, Inc. Pendleton, IN 46064.

MOTORES DE ARRANQUES 29MT - 38MT- 39MT INSTRUCCIONES DE REEMPLAZO DE PIEZAS

Esta instrucción explica como reemplazar Carcasa con Juego de Campus, tapa trasera y otras partes.

NOTA: Es beneficioso y posiblemente necesario obtener kit de reparación para re-ensamble del motor de arranque. Es preferible utilizar piezas nuevas y no dañadas.

¡¡¡PRECAUCIÓN!!! USE SIEMPRE PROTECCIÓN OCULAR CUANDO REALIZAR CUALQUIER ACTIVIDAD RELACIONADA CON LA REPARACIÓN MECÁNICA A UN VEHÍCULO INCLUYENDO, PERO NO LIMITANDO, A CUALQUIER REPARACIÓN O INSTALACIÓN DE MOTORES DE ARRANQUE DELCO REMY. OMITIR EL USO DE PROTECCIÓN OCULAR APROPIADA PUEDE RESULTAR EN DAÑOS Y LESIONES PERMANENTES A LOS OJOS.

Ejecute solamente las funciones mecánicas que está apropiadamente calificado para realizar. Las reparaciones mecánicas que se encuentran fuera de sus capacidades técnicas deben ser manejadas por especialistas profesionales de instalación.

¡ALERTA! SIGA LAS INSTRUCCIONES DEL FABRICANTE DE LA MÁQUINA (MOTOR DE COMBUSTIÓN INTERNA) Y/O DEL VEHÍCULO AL MOMENTO DE INSTALAR Y REMOVER EL MOTOR DE ARRANQUE

PROCEDIMIENTO DE DESMONTAJE

PELIGRO!!! PARA EVITAR LESIONES O DAÑOS, SIEMPRE DESCONECTE EL CABLE NEGATIVO (-) DE LA BATERÍA ANTES DE REMOVER O REEMPLAZAR LOS CABLES DEL MOTOR DE ARRANQUE. FALLAS EN DESCONECTAR EL CABLE NEGATIVO DE LA BATERÍA PUEDE OCASIONAR LESIONES GRAVES.

1. Remover los cables del vehículo conectados al arranque, identificar los cables para posterior reinstalación.
2. Remover la capa de protectora (JSP), caso haya esta pieza, y el cable motor del terminal del automático.
3. Remover la tuerca del terminal motor para soltar el terminal del juego de campos y los dos (2) tornillos.
4. **39MT** – Remover el terminal tierra (-) montado (tuercas – 2, arandelas – 2, aislador – 1), cable del tierra del solenoide, Porta-carbones montado (tuerca-1, arandela-1, aislador-1) y retenedor de terminal Protección contra Sobre-Arranque (opcional), atención para identificar secuencia de desarme de las piezas para orientación en el reensamblaje.
5. **29MT & 38MT** – Remover los dos (2) tornillos del porta-carbones y la tapa trasera
6. **39MT** – Remover la tapa trasera, dos (2) o-rings de cada terminal del porta-carbones, placa de aislamiento y arandela de espesor.
7. Remover la carcasa con juego de campus y porta-carbones montado
8. Separar la carcasa con juego de campus del porta-carbones removiendo los dos carbonos positivos (+) del porta-carbones.
9. Remover la armadura.
10. Remover los tornillos (8) de las zapatas polar (8), zapatas polares (4), juego de campos y cinta de aislamiento entre la bobina y la carcasa.

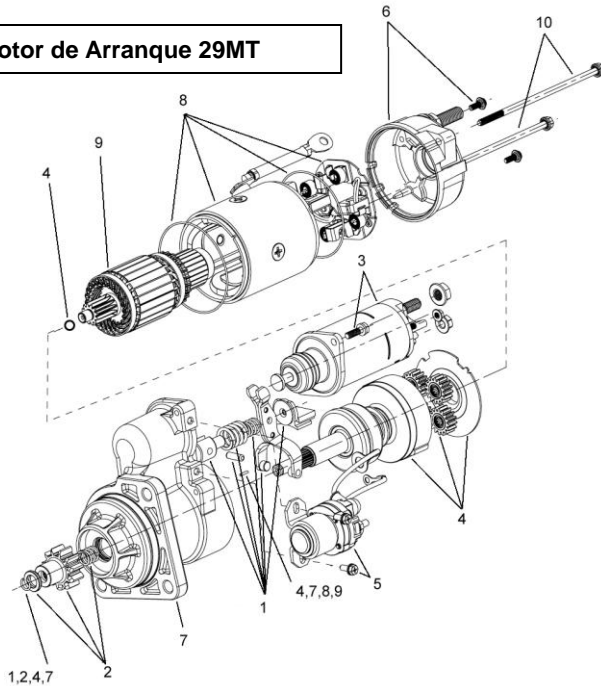
PROCEDIMIENTO DE MONTAJE

1. Instalar el juego de campos en la carcasa, instalar las zapatas polares (4), aplicar Three Bond 1401B-4 PLC o equivalente Loctite en los tornillos, instalar y apretar los tornillos de las zapatas polares de manera a no dañarlas.
2. Instalar la cinta de aislamiento entre bobina y carcasa y aplicar torque en los tornillos de las zapatas polares (8) de **30.6-51.0 Nm (23-38 lb ft)**, asegurando distancia para la armadura.
3. Instalar o-rings en cada lado de la carcasa y o-rings (2) en los terminales batería. **39MT-** Instalar o-rings (2) en el terminal de porta-carbones.
4. Reinstalar el porta-carbones, instalando los carbonos positivos (2).
5. Reinstalar la armadura o instalar nueva armadura.
6. Instalar pino de referencia de montaje alineando con la carcasa y con juego de campos y porta-carbones.
7. Instalar el cable del juego de campos al terminal motor del solenoide y aplicar torque en la tuerca en **38MT & 39MT** de **15.7-18.6 Nm (12-14 lb ft)** y para **29MT** en **7.3-9.3 Nm (65-82 lb in)**.
8. Instalar capa de protectora (JSP), caso haya esta pieza, y aplicar torque en la tuerca de **2.0-2.5 Nm (18-22 lb in)**.
9. Reinstalar Tapa Trasera (**39MT**) o Tapa Delantera (**29MT & 38MT**).
10. Aplicar Loctite en la rosca de los tornillos (2), instalar y apretar con torque de **7.7-9.8 Nm (68-87 lb in)**.
11. **39MT Starters** –Remontar las piezas del terminal tierra, terminal del porta-carbones y retenedor en el conector opcional de la protección contra sobre-arraque. Apretar la tuerca del terminal tierra con **24.5-27.5 Nm (18-20 lb ft)** y en la tuerca del perno del porta-carbones con **7.0-11.0 Nm (62-97 lb in)**.
12. **29MT & 38MT Starters** –Reinstalar los tornillos del porta-carbones (2) y aplicar torque de **2.4-3.0 Nm (21-26 lb in)**.
13. Reconectar cables al terminal tierra (-) y apretar la tuerca con torque de **24.5-27.5 Nm (18-20 lb ft)**.
14. Reconectar el cable negativo (-) en la batería.

NOTA - Solamente deben ser usados productos y componentes Remy International Inc., el uso de otras partes o modificaciones no aprobadas por Remy International Inc. anulará todas las garantías aplicables. No seguir cuidadosamente las instrucciones de instalaciones expuestas en este documento anulará todas las garantías aplicables. Delco Remy® es una marca registrada de General Motors Corporation, autorizada bajo licencia a Remy International Inc., Pendleton, IN 46064.

VISTA EXPLODADA DE LAS PIEZAS DE 29MT, 38MT, 39MT ESTÁN DISPONIBLES EN EL SÍTIO www.delcoremy.com SECCIÓN "PRODUCTS AND SERVICE PARTS".

Motor de Arranque 29MT

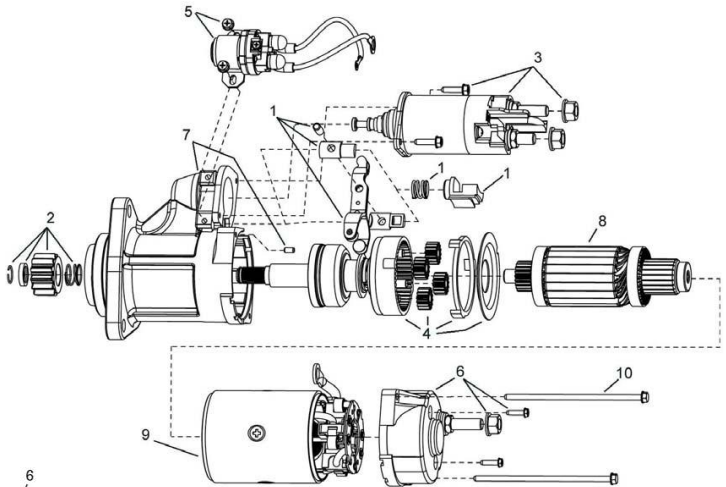


29MT Kits de piezas de servicio

1. Palanca de Accionamiento
2. Piñón
3. Solenoide
4. Eje del Impulsor (Sin piñón)
5. Automatico de control (rele)
6. Tapa trasera
7. Tapa delantera
8. Carcasa con juego de campos
9. Armadura
10. Tornillos

KIT REPARACIÓN PUEDE SER NECESARIO

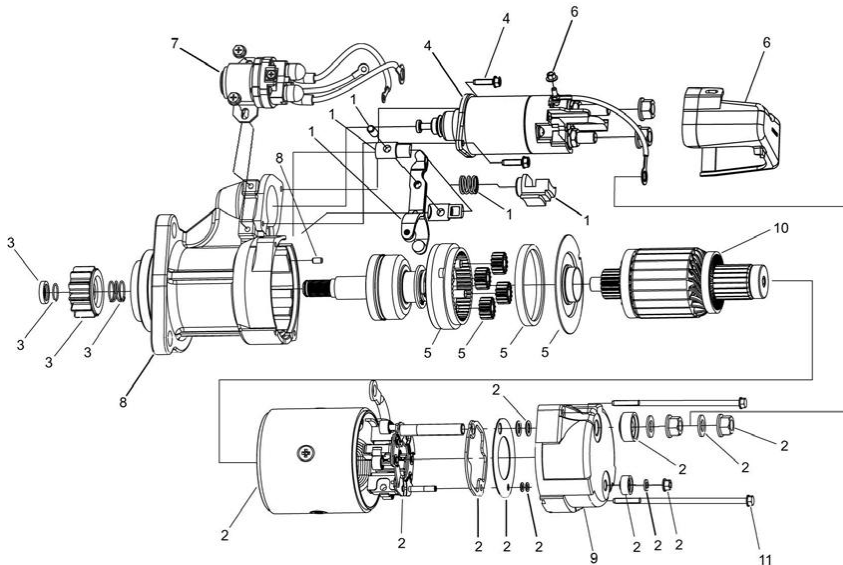
Motor de Arranque 38MT



38MT Kits de piezas de servicio

1. Palanca de accionamiento
2. Piñón
3. Solenoide
4. Eje del impulsor (sin piñón)
5. Automático de control (rele)
6. Tapa Trasera
7. Tapa Delantera
8. Armadura
9. Carcasa con juego de campos.
10. Tornillos

KIT DE REPARACIÓN PUEDE SER NECESARIO



39MT Kits de piezas para servicio

1. Palanca de Accionamiento
2. Carcasa con juego de campos
3. Piñón
4. Solenoide
5. Eje del impulsor (sin piñón)
6. Capa protectora (JSP)
7. Automático Auxiliar (Rele)
8. Tapa delantera
9. Tapa trasera
10. Armadura
11. Tornillos

KIT DE REPARACIÓN PUEDE SER NECESARIO

Asistencia Técnica: USA 800 854 0076, México 01 800 000 7378, Brasil 0800 703 3526, Sudamérica 55 11 2106 6510 o visite delcoremy.com

NOTA - Solamente deben ser usados productos y componentes Remy International Inc., el uso de otras partes o modificaciones no aprobadas por Remy International Inc. anulará todas las garantías aplicables. No seguir cuidadosamente las instrucciones de instalaciones expuestas en este documento anulará todas las garantías aplicables. Delco Remy® es una marca registrada de General Motors Corporation, autorizada bajo licencia a Remy International Inc., Pendleton, IN 46064.